

Turmdrehkran

Tower Crane / Grue à tour / Gru a torre / Grúa torre
Guindaste de torre / Башенный поворотный кран

150 EC-B 6 FR.tronic®

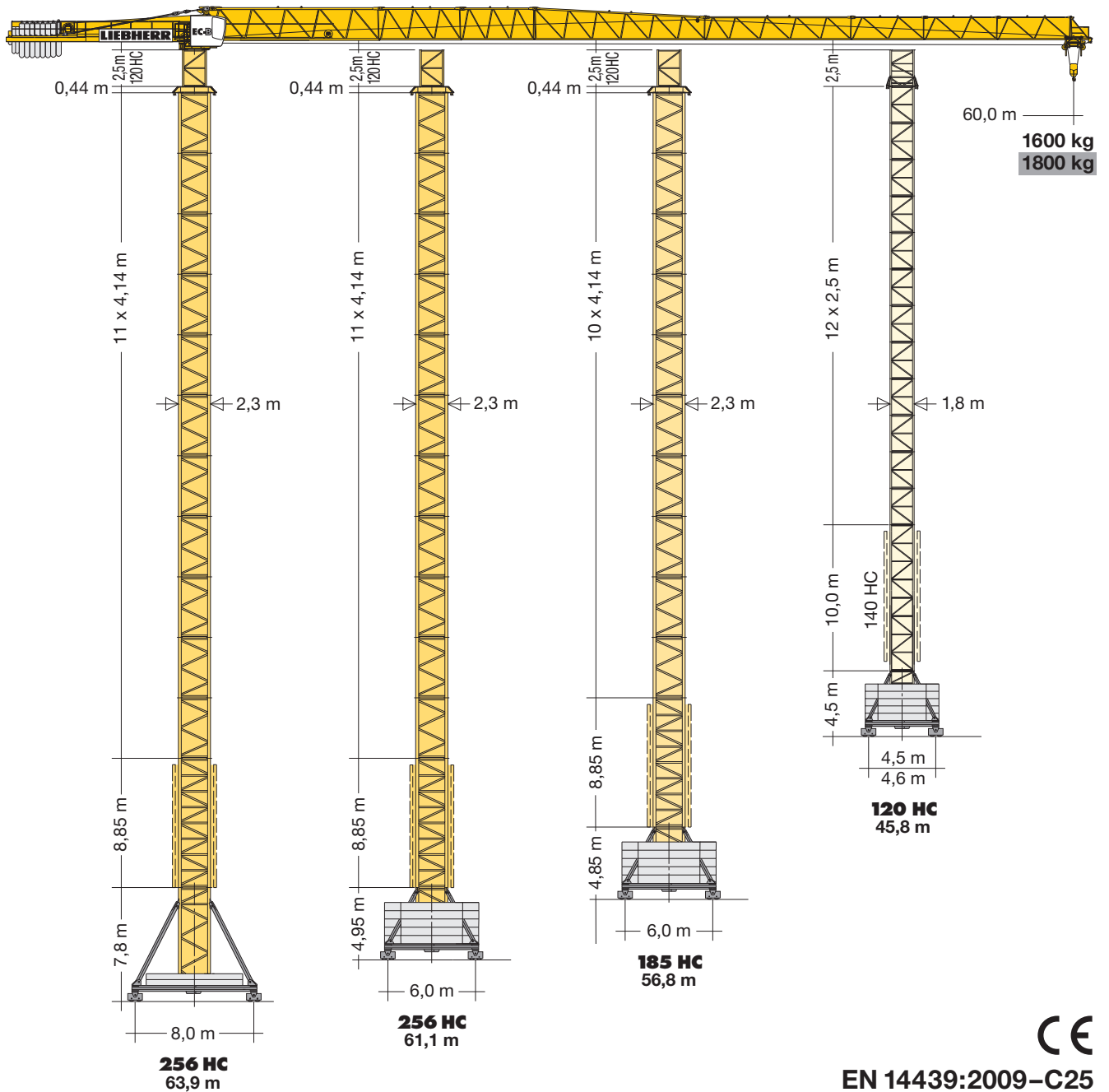
150 EC-B 6 Litronic®

150 EC-B 6 FR.tronic®

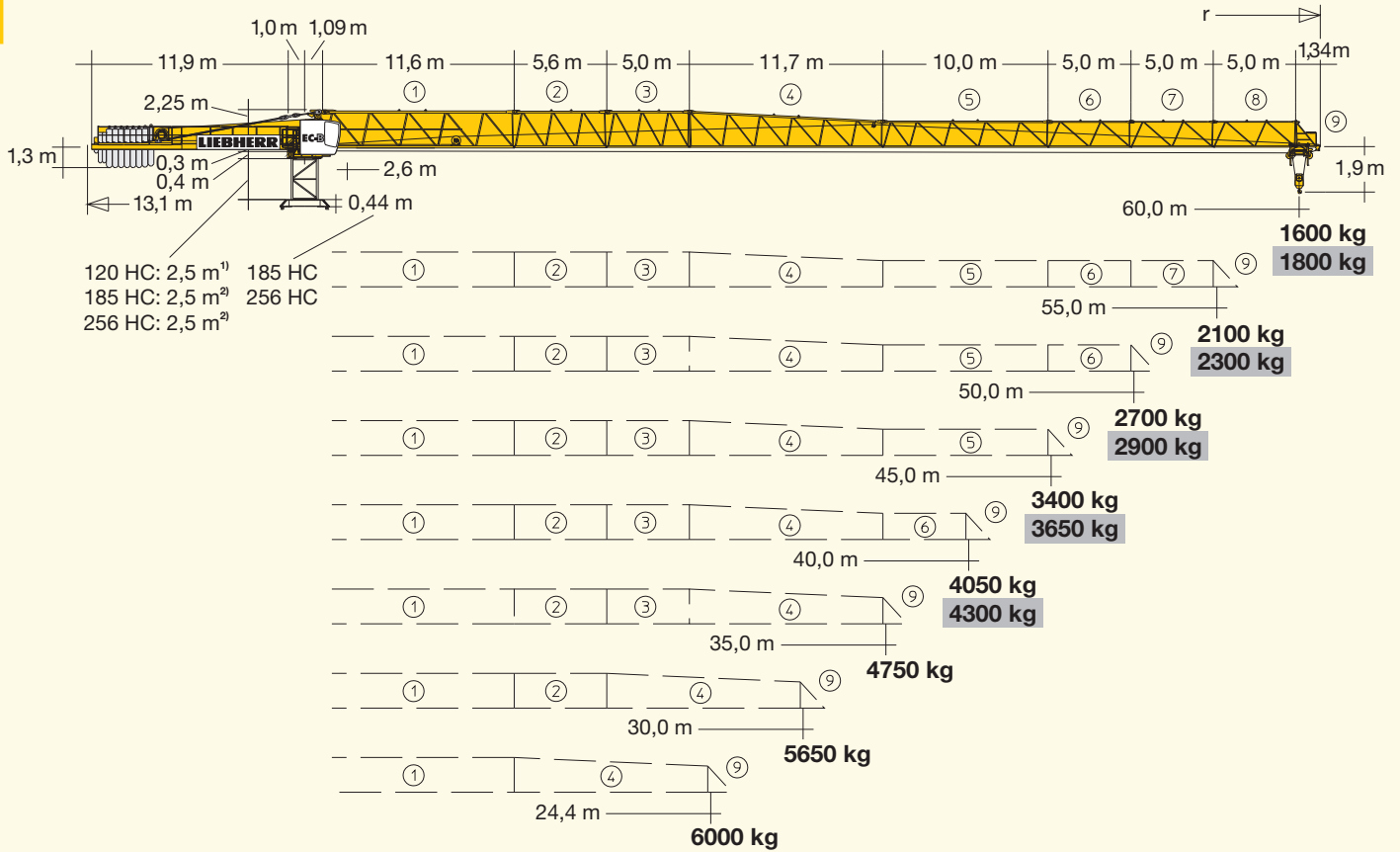
150 EC-B 6 Litronic®

150 EC-B 8 FR.tronic®

150 EC-B 8 Litronic®



LIEBHERR



¹⁾ **Turmstück oder Kletterturmstück.** / Tower section or climbing tower section.
 Élément de mât ou élément de mât télescopable. / Elemento torre oppure elemento torretelescopabile. / Tramo torre o tramo torre trepable. / Segmento de torre ou segmento de torre para ascensão. / Башенная секция или секция наращивания

²⁾ **Turmstück 120 HC.** / Tower section 120 HC.
 Élément de mât 120 HC. / Elemento di torre 120 HC.
 Tramo torre 120 HC. / Segmento de torre 120 HC.
 Башенная секция 120 HC.

Hubhöhe

Hoisting height / Hauteur sous crochet / Altezza di sollevamento / Altura bajo gancho / Altura de montagem / Высота подъема

C 25	120 HC										
	a)		b)		a)		b)		a)		b)
13	45,2 ^{*o□}	-	44,7 [*]	-	-	-	40,9 [*]	44,0 ^{*o□}	-	-	-
12	42,7 [*]	45,8 [*]	42,2 [*]	45,3 [*]	-	55,1 ^{*o□}	38,4 [*]	41,5 [*]	-	51,5 ^{*o□}	52,8 ^{*o□}
11	40,2 [*]	43,3 [*]	39,7 [*]	42,8 [*]	53,3 [*]	52,6 [*]	35,9 [*]	39,0 [*]	-	49,0 [*]	50,3 [*]
10	37,7	40,8	37,2	40,3	50,8 [*]	50,1 [*]	33,4	36,5 [*]	-	46,5 [*]	47,8 [*]
9	35,2	38,3	34,7	37,8	48,3 [*]	47,6	30,9	34,0	-	44,0	45,3
8	32,7	35,8	32,2	35,3	45,8	45,1	28,4	31,5	-	41,5	42,8
7	30,2	33,3	29,7	32,8	43,3	42,6	25,9	29,0	-	39,0	40,3
6	27,7	30,8	27,2	30,3	40,8	40,1	23,4	26,5	-	36,5	37,8
5	25,2	28,3	24,7	27,8	38,3	37,6	20,9	24,0	-	34,0	35,3
4	22,7	25,8	22,2	25,3	35,8	35,1	18,4	21,5	-	31,5	32,8
3	20,2	23,3	19,7	22,8	33,3	32,6	15,9	19,0	-	29,0	30,3
2	17,7	20,8	17,2	20,3	30,8	30,1	13,4	16,5	-	26,5	27,8
1	15,2	18,3	14,7	17,8	28,3	27,6	10,9	14,0	-	24,0	25,3
0	12,7	15,8	12,2	15,3	25,8	25,1	8,4	11,5	-	21,5	22,8

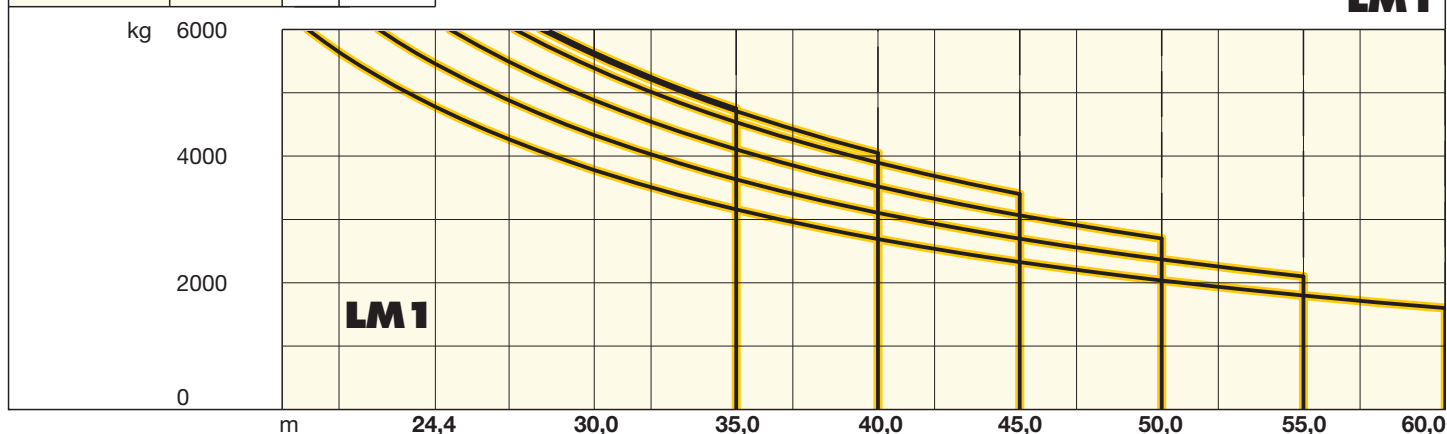
* ^o = ohne Kabine / without cabin / sans cabine / senza cabina / sin cabina / sem cabine / без кабины
[□] = nur bei FR.tronic möglich / only possible in case of FR.tronic / seulement possible en cas de FR.tronic / possibile soltanto con Fr. tronic / sólo en versión FR.tronic / disponível somente para FR.tronic / Возможно только на кранах FR.tronic
S = verstärkt / reinforced / renforcé / rinforzato / reforzado / reforçado / усиленный

Ausladung und Tragfähigkeit

Radius and capacity / Portée et charge / Sbraccio e portata
Alcances y cargas / Alcance e capacidade de carga / Вылет и грузоподъемность

m	r	m/kg	150 EC-B 6 FR.tronic®															
			21,0	24,4	27,0	30,0	32,0	35,0	37,0	40,0	42,0	45,0	47,0	50,0	52,0	55,0	57,0	60,0
60,0	(r = 61,5)	2,6-19,9 6000	5640	4780	4260	3780	3510	3160	2960	2690	2540	2330	2200	2040	1940	1800	1720	1600
55,0	(r = 56,5)	2,6-22,4 6000	6000	5460	4880	4330	4030	3630	3400	3110	2930	2700	2560	2370	2260	2100		
50,0	(r = 51,5)	2,6-24,9 6000	6000	6000	5490	4880	4540	4110	3850	3520	3330	3060	2910	2700				
45,0	(r = 46,5)	2,6-27,2 6000	6000	6000	6000	5390	5010	4540	4260	3900	3680	3400						
40,0	(r = 41,5)	2,6-28,1 6000	6000	6000	6000	5590	5210	4710	4430	4050								
35,0	(r = 36,5)	2,6-28,3 6000	6000	6000	6000	5640	5250	4750										
30,0	(r = 31,5)	2,6-28,4 6000	6000	6000	6000	5650												
24,4	(r = 25,9)	2,6-24,4 6000	6000	6000														

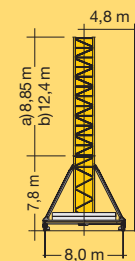
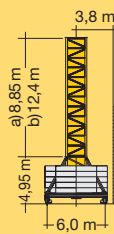
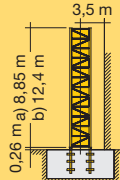
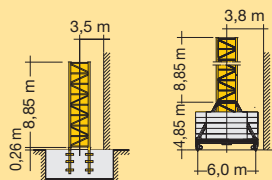
LM1



Hubhöhe

Hoisting height / Hauteur sous crochet / Altezza di sollevamento
Altura bajo gancho / Altura de montagem / Высота подъема

C 25	185 HC		256 HC						
	m	m	m	a)	b)	m	a)	b)	
12	-	-	-	64,1*	-	-	-	-	
11	56,4* ^{o□}	-	56,4*	59,9*	-	61,1* ^{o□}	-	63,9*	67,5*
10	52,3*	56,8*	52,3*	55,8	56,9*	56,9*	60,5*	59,8	63,3*
9	48,1*	52,7*	48,1	51,7	52,8	52,8	56,4	55,7	59,5
8	44,0	48,6	44,0	47,5	48,7	48,7	52,2	51,5	55,1
7	39,8	44,4	39,8	43,4	44,5	44,5	48,1	47,4	50,9
6	35,7	40,3	35,7	39,2	40,4	40,4	43,9	43,2	46,8
5	31,6	36,1	31,6	35,1	36,2	36,2	39,8	39,1	42,6
4	27,4	32,0	27,4	31,0	32,1	32,1	35,7	35,0	38,5
3	23,3	27,9	23,3	26,8	28,0	28,0	31,5	30,8	34,4
2	19,1	23,7	19,1	22,7	23,8	23,8	27,4	26,7	30,2
1	15,0	19,6	15,0	18,5	19,7	19,7	23,2	22,5	26,1
0	10,9	15,4	10,9	14,4	15,5	15,5	19,1	18,4	21,9

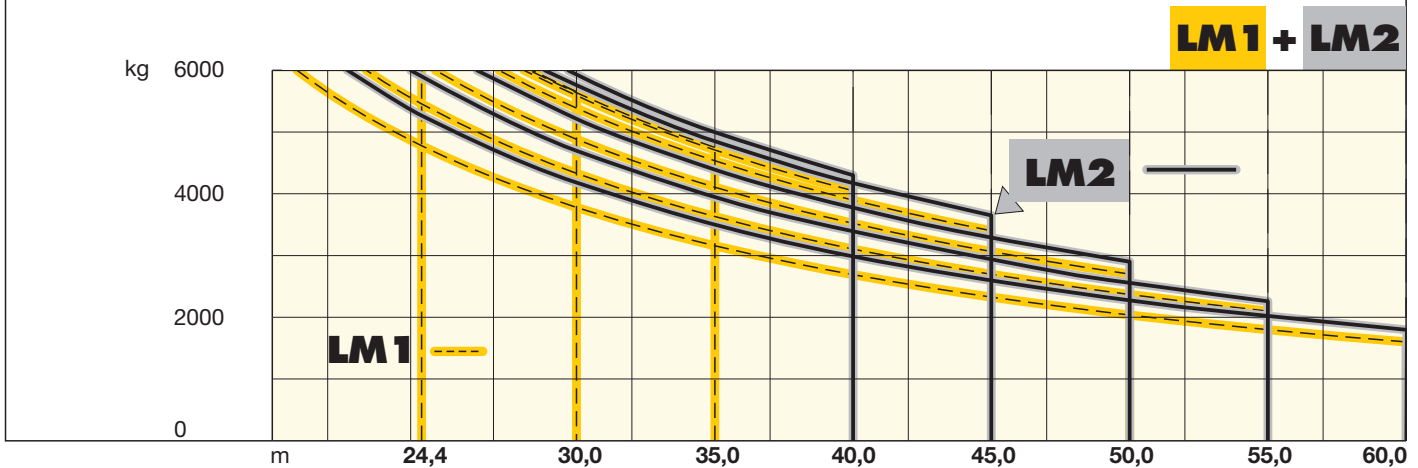


Weitere Hubhöhen, Auslegerlängen sowie Klettern im Gebäude auf Anfrage. / Further hoist heights and jib lengths as well as climbing inside the building on request. / Autres hauteurs sous crochet et longueurs de flèche ainsi que hissage dans le bâtiment sur demande. / Ulteriori altezze gancho, lunghezze braccio così come telescopaggio all'interno dell'edificio: su richiesta. / Para alturas bajo gancho superiores, otros alcances y trepado en el interior del edificio, consultar. / Outras alturas de elevação, comprimentos de lança e subida no edifício: sob consulta. Другие высоты подъема, длины стрелы и самоподъем в здании - по запросу

Ausladung und Tragfähigkeit

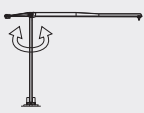
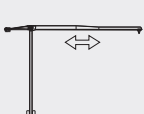


Radius and capacity / Portée et charge / Sbraccio e portata
Alcances y cargas / Alcance e capacidade de carga / Вылет и грузоподъемность

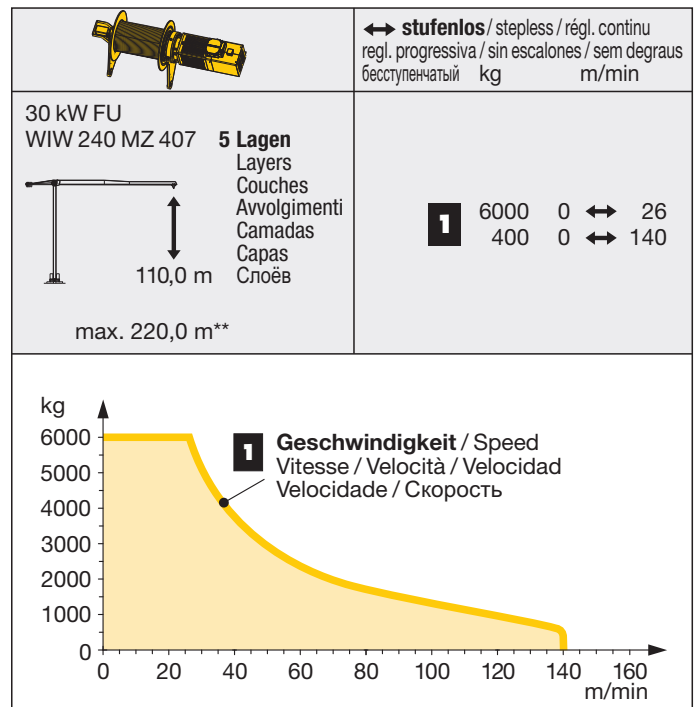
m	r	m/kg	150 EC-B 6 Litronic®															
			21,0	24,0	27,0	30,0	32,0	35,0	37,0	40,0	42,0	45,0	47,0	50,0	52,0	55,0	57,0	60,0
60,0	(r = 61,5)	2,6-21,7 6000	6000	5370	4710	4180	3880	3500	3280	2990	2820	2600	2460	2280	2170	2020	1930	1800
55,0	(r = 56,5)	2,6-24,0 6000	6000	6000	5280	4700	4370	3950	3700	3380	3190	2940	2790	2590	2470	2300		
50,0	(r = 51,5)	2,6-26,4 6000	6000	6000	5860	5220	4860	4390	4120	3770	3560	3290	3120	2900				
45,0	(r = 46,5)	2,6-28,9 6000	6000	6000	6000	5760	5370	4860	4560	4180	3950	3650						
40,0	(r = 41,5)	2,6-29,7 6000	6000	6000	6000	5920	5520	5000	4700	4300								



Antriebe FR.tronic®/Litronic®

Driving units / Mécanismes d'entraînement
Meccanismi / Mecanismos / Mecanismos / Приводы

	0 ↔ 0,8 sl./min tr./min	7,5 kW FU
	0 ↔ 100,0 m/min	5,5 kW FU
	25,0 m/min	2 x 4,0 kW (120 HC) 2 x 5,5 kW (185 HC) 2 x 7,5 kW (256 HC)
	kVA	30 kW FU 42,0



** Weitere Hublastdaten: siehe Betriebsanleitung. / Further hoist load data: see instruction manual. / Autres données de la charge de levage: voir manuel d'instruction. / Altri dati sui carichi sollevati: consultare il manuale d'istruzione. / Alturas bajo granco superiores según manual. / Outras tabelas de carga: consultar manual de instruções. / Другие данные по весу поднимаемых грузов: см. инструкцию по эксплуатации

LM 2 Abweichende Geschwindigkeiten und Betriebsbedingungen. / Variant speeds and service conditions. / Vitesses et conditions de fonctionnement différentes. / Differenti velocità e condizioni di funzionamento. / Otras velocidades y características de funcionamiento. / Outras velocidades e características de funcionamento. / Нестандартные скорости и условия эксплуатации.

Kranoberteil		Upper part of crane / Partie supérieure de grue / Parte superiore della gru Parte superior grúa / Parte superior do guindaste / Верхняя часть крана	L (m)	B (m)	H (m)	kg*			
Pos. Item Rep. Voce Pos. Ref. Poz.	Anz. Qty. Qte. Qta. Cant. Cant. Кол-во	Drehbühne mit Podesten / Slewing platform with platforms Plate-forme tournante avec plates-formes / Piattaforma girevole con pedana / Plataforma giratoria con plataforma Plataforma giratória com plataforma / Поворотная платформа с площадками			4,24	2,31	2,47 2,55 ¹⁾	6880 7080 ¹⁾	
1	1								
2	1	Gegenausleger / Counter-jib / Contre-flèche Controfreccia / Contrapluma / Contra-lança Консоль противовеса			11,98	2,13	1,27	4910	
3	1	Ausleger-Anlenkstück / Jib heel section / Pied de flèche Sezione articolata braccio / Pluma tramo primero / Base articulada de lança / Корневая секция стрелы			11,82	1,31	2,40	① 2700	
4	1	Ausleger-Zwischenstück / Intermediate jib section Élément intermédiaire de flèche / Sezione intermedia braccio / Tramo intermedio pluma / Peça complementar da lança / Промежуточная секция стрелы			5,84 5,24	1,20 1,20	2,30 2,30	② 790 ③ 620	
5	1	Ausleger-Zwischenstück / Intermediate jib section Élément intermédiaire de flèche / Sezione intermedia braccio / Tramo intermedio pluma / Peça complementar da lança / Промежуточная секция стрелы			11,93	1,20	2,24	④ 1100	
6	1	Ausleger-Zwischenstück / Intermediate jib section Élément intermédiaire de flèche / Sezione intermedia braccio / Tramo intermedio pluma / Peça complementar da lança / Промежуточная секция стрелы			10,22 5,20 5,17 5,16	1,20 1,20 1,20 1,20	1,68 1,67 1,65 1,65	⑤ 730 ⑥ 280 ⑦ 250 ⑧ 230	
7	1	Ausleger-Kopfstück / Jib head section / Pointe de flèche / Punta braccio / Tramo punta de pluma Cabeça de lança / Концевая секция стрелы			1,54	1,24	1,84	⑨ 140	
8	1	Laufkatze und Lasthaken / Trolley and hook Chariot de distribution et crochet / Carrello con gancio / Carrito y gancho / Carro de ponte e gancho / Грузовая тележка и грузовой крюк			1,60	1,41	1,32	540	
Turm		Tower / Mât / Torre Torre / Torre / Башня							
9	12	Turmstück / Tower section Élément de mât / Elemento di torre Tramo torre / Torre / Башенная секция			120 HC 185 HC 256 HC	2,50 4,14 4,14	1,80 2,30 2,30	1,80 2,30 2,30	1090 2240 2300
10	6 3	Turmstück lang / Long tower section Élément de mât long / Elemento di torre, lungo / Tramo de torre largo / Peça de torre, comprida / Башенная секция, длинная			120 HC 120 HC 120 HC	5,00 10,00 12,50	1,80 1,80 1,80	1,80 1,80 1,80	1830 3430 4200
11	1	Grundturmstück / Base tower section Mât de base / Elemento di torre base Tramo base / Peça de base de torre Секция основания			140 HC 140 HC 185 HC 256 HC	6,85 10,00 8,85 8,85 (12,42)	1,80 1,80 2,30 2,30 (2,30)	1,80 1,80 2,30 2,30 (2,30)	2930 3990 4280 4830 (7940)
12	1	Kletterturmstück / Climbing tower section Élément de hissage de mât / Elemento torre di telescopaggio / Tramo de trepado / Tramo de telescopagem / Секция самоподъема			120 HC	2,75	2,20	2,45	1450
Klettereinrichtung		Climbing equipment / Equipement de télescopage / Attrezzatura per allungamento della gru Equipó de trepado / Acsórios p. subida no edifício / Обойма наращивания							
13	1	Führungsstück kpl. / Guide section cpl. / Cage télescopique cpl. / Gabbia di sopraelevazione compl. Torre de montaje completa / Peça de guia compl. Направляющая секция в сб.			120 HC 120 HC 185 HC 256 HC	6,45 9,60 8,39 8,39	2,10 2,10 2,68 2,68	2,42 2,42 2,58 (3,04) 2,58 (3,04)	3500 4440 5200 5200
14	1	Hydraulikanlage, Stütz- und Klettertraverse / Hydraulic unit, supporting and climbing cross members / Système hydraul. avec traverses d'appui et de télescop. Sist. idraul., traversa di appoggio e allugam. gru / Sistema hidráulico con traviesa de apoyo y trepado / Instalação hidráulica, travessa de apoio e subida / Гидроагрегат, стойка-упор и траверса обоймы наращивания			120 HC 185 HC 256 HC	2,87 2,30 2,30	2,12 1,25 1,25	1,06 1,00 1,00	1050 1150 1150

Pos. Anz.
Item Qty.
Rep. Qte.
Voce Qta.
Pos. Cant.
Ref. Cant.
Поз. Кол-во

L (m) B (m) H (m) kg*

Unterwagen Undercarriage / Châssis / Carro Carro con mástil / Carro de guindaste / Опорная рама

15	2	Fahrschemel mit Antrieb / Rail bogie with drive Bogie moteur / Telaço con grúpa propulsore Caja rodillo motriz / Quadra sem grúpa de propulsão Подрамник с приводом			120 HC	1,38	0,88	0,87	900
					185 HC	1,46	0,84	0,87	920
					256 HC	1,63 (1,46)	0,92 (0,84)	0,95 (0,87)	1690 (920)
16	2	Fahrschemel ohne Antrieb / Rail bogie without drive Bogie fou / Telaço senza grúpa propulsore / Caja rodillo conducido / Quadra com grúpa de propulsão Подрамник без привода			120 HC	1,17	0,60	0,87	860
					185 HC	1,15	0,60	0,87	880
					256 HC	1,37 (1,15)	0,62 (0,60)	0,95 (0,87)	1340 (880)
17	1	Tragholm lang / Long support arm / Longeron long / Longherone lungo / Brazo soporte largo Travessa comprida / Несущая балка, длинная			120 HC	7,12	0,78	0,65	950
					185 HC	9,10	0,82	0,74	1350
					256 HC	9,10 (11,95)	0,80 (0,82)	0,80 (0,80)	1650 (2200)
18	2	Tragholm kurz / Short support arm / Longeron court / Longherone corto / Brazo soporte corto Travessa curta / Несущая балка, короткая			120 HC	3,45	0,56	0,55	408
					185 HC	4,41	0,62	0,71	615
					256 HC	4,45 (5,58)	0,77 (0,65)	0,77 (0,77)	800 (1035)
19	2 + 2	Randträger / Border support / Traverse Supporti base Traviesa / Apoio de bordo / Стяжная балка			120 HC	4,02	0,35	0,12	95
					185 HC	5,48 – 5,46	0,11 – 0,17	0,16 – 0,38	118 – 454
					256 HC	5,46 – 5,40 (7,52 – 7,46)	0,11 – 0,18 (0,10 – 0,17)	0,16 – 0,38 (0,10 – 0,38)	175 – 525 (366 – 912)
20	4	Stützholm / Support strut / Hauban de châssis Correnti di appoggio / Tirante vertical Travessa de apoio / Опорный подкос			120 HC	3,78	0,15	0,22	200
					185 HC	4,23	0,17	0,25	275
					256 HC	4,14 (6,55)	0,18 (0,22)	0,25 (0,25)	320 (600)
21	1	Unterwagen-Turmstück / Undercarriage tower section Mât de châssis / Elemento di torre del carro / Tramo de carro / Peça de torre do chassis / Опорная башенная секция			120 HC	3,50	2,06	2,06	1320
					185 HC	3,73	2,52	2,52	1950
					256 HC	3,73 (6,70)	2,62 (2,53)	2,62 (2,53)	2550 (3800)
22	1	Stapel Aufstiege und Podeste / Bundle of ladders and platforms / Faisceau d'échelles et de plates-formes / Serie di scale e rampe / Paquete de escaleras y plataformas / Escadas e patamares / Лестницы и площадки			120 HC	3,50	1,20	1,00	1000
23	1	Kiste mit Kleinteilen / Crate with small parts / Caisse contenant des accessoires / Cassa con accessori / Caja con accesorios Caixa de acessórios / Ящик с мелкими деталями				2,00	1,00	1,00	2000

() **Angaben in Klammern gelten für 8 m-Unterwagen.** / The data in brackets are valid for an undercarriage of 8 m. / Les données techniques indiquées entre parenthèses sont valables pour un châssis de 8 m. / Caratteristiche in (..) valgono per carro di 8 m. / Los datos entre paréntesis son válidos para carro de 8 m. / Características em (..) válidas pelo chassis de 8 m. / Данные в скобках относятся к 8-метровой опорной раме.

* **Einzelgewichte.** / Single weights. / Poids individuels. / Singoli pesi. / Pesos unitarios. / Pesos de peças componentes. / Индивидуальный вес.

¹⁾ **Komfort-Kabine** / Deluxe cab / Cabine confort / Cabina comfort / Cabina confort / Cabine confort / кабина повышенной комфортности

Konstruktionsänderungen vorbehalten! / Subject to alterations! / Sous réserves de modifications! / Riservato il diritto di modifiche strutturali!
¡Sujeto a modificaciones! / Salvo modificação da construçao! / Права на внесение конструкторских изменений сохраняются!

Sämtliche Angaben erfolgen ohne Gewähr. / This information is supplied without liability. / Ces renseignements sont sans garantie. / Tutte le indicazioni fornite senza garanzia. / Declinamos toda responsabilidad derivada de la información proporcionada. / Declinamos qualquer responsabilidade quanto à informação fornecida. / Все данные указаны без обязательств.

121 P – 6432 • EN 14439:2009 – EN 13001-HC1/S2 • BGL C.0.10.0140 • 09.14 / 7

Printed in Germany.

Liebherr-Werk Biberach GmbH
Postfach 1663, D-88396 Biberach an der Riss
☎ +49 73 51 41-0, Fax: +49 73 51 41 22 25
www.liebherr.com, E-Mail: info.lbc@liebherr.com

Liebherr Industrias Metálicas, S.A.
Polígono Industrial Agustinos, Apartado 4096, E-31014 Pamplona
☎ +34-948-29 70 00, Fax +34-948-29 70 29
www.liebherr.com, E-Mail: info.liim@liebherr.com

150 EC-B 6 FRtronic[®]
150 EC-B 6 Litronic